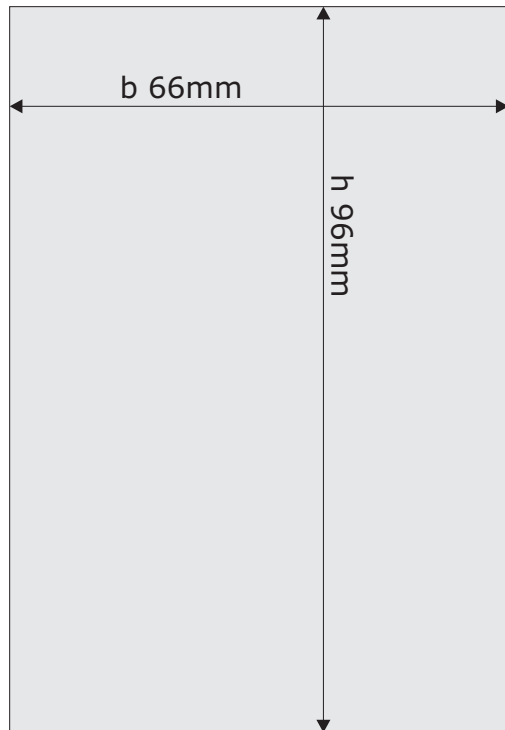


Info zur Anzeigengestaltung: Programmheft

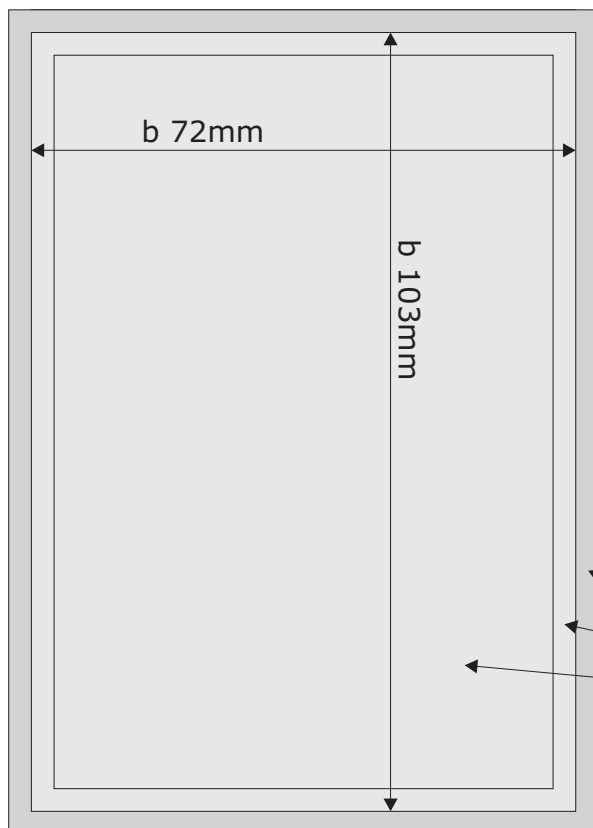
18. Lesbisch-Schwules Stadtfest Berlin
12./13. Juni 2010



Musterbeispiel 1:

1/4 Seite Satzspiegel (1/4B)

- Datei auf finales Maß (b 66mm x h 96mm)
- in s/w (schwarz/weiß) oder 4c (Farbe) anlegen
- Schriften in Kurven (Pfade) wandeln
- Datei als PDF, TIFF, CDR12, JPG per Email senden



Musterbeispiel 2:

1/4 Seite Anschnitt (1/4A)

- Datei inkl. 3mm umlaufenden Anschnitt (**S**) auf b 78mm x h 109mm
- in s/w (schwarz/weiß) oder 4c (Farbe) anlegen
- Anzeigenkern (**K**) mittig auf auf Anschnittfläche ausrichten >> **Zwiebelhaut**
- Schriften in Kurven (Pfade) wandeln
- Datei als PDF, TIFF, CDR12, JPG per Email senden
- finales Anzeigenformat (**F**) nach Beschnitt: b 72mm x h 103mm

• Zwiebelhaut:

(**S**) b 78mm x h 109mm

(**F**) b 72mm x h 103mm

(**K**) b 66mm x h 97mm



• Druckdaten:

- Abgabeschluss: 06.05.2010
- per Email: anzeigen@i-fusion.de

Fragen zu Ihren Druckdaten?

- G. Elsholz | I-FUSION.

- Telefon: 030 - 43 73 55 16

- Mail: anzeigen@i-fusion.de